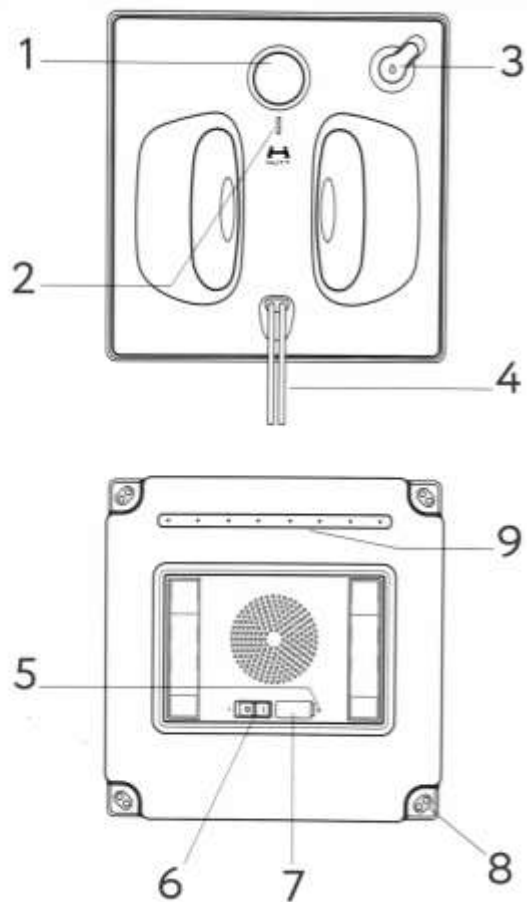


Руководство по эксплуатации
робота-мойщик окон
HUTT Window Cleaning Robot

Благодарим Вас за выбор робота-мойщик окон **HUTT Window Cleaning Robot!**

Перед началом эксплуатации, пожалуйста, внимательно ознакомьтесь с настоящим руководством.

Обзор продукта



Примечание: Технические характеристики и внешний вид товара могут отличаться, приоритетную силу имеет реальный продукт.

1. Функциональная кнопка

Короткое нажатие

- Запуск сухой чистки
- Пауза/продолжить

Длинное нажатие

- Уменьшение силы всасывания для снятия пылесоса

Длинное нажатие (Режим ожидания)

- Включение функции вращения гусениц для очистки их от грязи

2. Индикатор состояния

Синий: нормальная работа

Красный: смотрите расшифровку в руководстве

3. Заглушка резервуара

4. Кабель питания и трос безопасности

5. Индикатор состояния

Синий: нормальная работа

Красный: смотрите расшифровку в руководстве

6. Переключатель питания

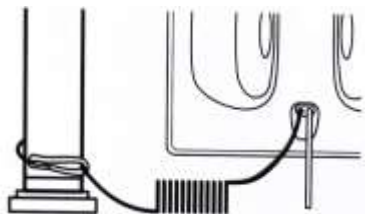
7. Порт обновления USB

8. Датчик защиты от падения

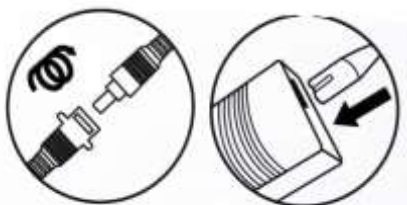
9. Распылитель

Использование

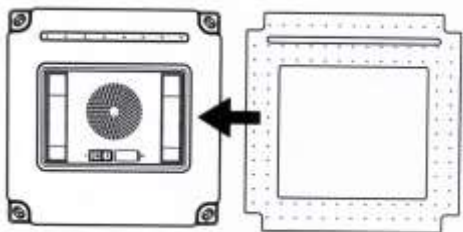
1. Трос безопасности закрепите на прочном и устойчивом предмете.



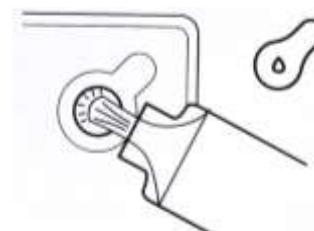
2. Кабель питания устройства подключите к адаптеру питания и поверните для закрепления, адаптер включите в розетку.



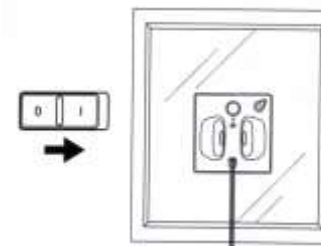
3. Тряпку белой стороной ровно закрепите на корпусе устройства, избегая неплотного крепления. Во избежание функциональных нарушений в работе устройства следует использовать оригинальные тряпки.



4. Снимите заглушку резервуара, с помощью мерной емкости залейте в резервуар необходимый объем воды или средства для мытья стекол, после чего закройте резервуар заглушкой. В резервуар допускается заливать только не коррозионные жидкости. При этом жидкость должна быть электропроводной для обеспечения нормальной работы датчика заполнения резервуара.

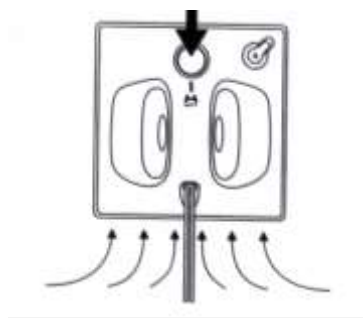


5. Переведите находящийся на основании устройства переключатель питания в положение "1" (Включено) и приложите устройство к центру окна (Избегайте слишком близкого расположения к раме), устройство можно отпустить после автоматического сцепления с поверхностью стекла.



Использование

6. По нажатию на круглую кнопку устройство начнет сухую чистку. После окончания очистки устройство прекращает работу, одной рукой следует взяться за безопасный трос, другой - зажать круглую кнопку до падения силы всасывания, после чего устройство можно снять. При повторном размещении на поверхности возможно использование автоматического сцепления. После окончания использования устройства следует перевести переключатель питания в положение "0" (Выключено).



Важные положения по эксплуатации

При первом использовании следует обратить внимание на устройство и состояние окна

1. Трос безопасности следует закреплять, только убедившись в отсутствии повреждений, также следует убедиться в том, что его крепление не вредит и не передвигает предмет, к которому он закреплен.

2. Стекло следует проверить на отсутствие повреждений и трещин. Не следует использовать устройство в дождь или в слишком влажную погоду со скоплением конденсата на стекле.

3. Устройство следует использовать на расстоянии не менее 6 мм от оконной рамы. Размер окна для использования устройства должно быть не менее 40×60 см (Ширина×Высота). При наличии узких рам, наклонных рам, наклонных стекол, отсутствии рамы, наличии неровностей на стекле, выступов, щелей или иных изъянов не рекомендуется использовать устройство, либо его использование следует проводить под надзором человека во избежание падения (Редкое явление).

4. Устройство следует использовать на вертикальных поверхностях, использование на наклонных поверхностях допускается только под присмотром человека, при необходимости допускается управление с пульта.

5. При достижении края поверхности устройство останавливается и определяет препятствие, через несколько секунд оно продолжает движение, это нормальное явление.

6. В случае отключения питания встроенный аккумулятор обеспечит сцепление устройства с поверхностью в течение 20 минут, при этом будет издаваться оповещение.

Как добиться наилучшего результата от очистки?

1. Используйте сухую чистящую тряпку;
2. В случае сильного загрязнения поверхности стекла рекомендуется нажать на круглую кнопку на корпусе устройства для проведения сухой чистки, также для его включения можно нажать на кнопку “Сухая чистка” на пульте. Цель данного режима - удалить с поверхности стекла твердые загрязнения, после очистки следует заменить тряпку или очистить установленную тряпку от грязи для повторной очистки. Следует избегать царапания поверхности стекла твердыми частицами загрязнений (Редкое явление).
3. После очистки сильно загрязненного стекла следует использовать функцию очистки гусениц. Для этого возьмите устройство в одну руку и зажмите круглую кнопку, после чего гусеницы начнут медленно вращаться. С помощью влажного бумажного полотенца очистите их от грязи;
4. Для второй очистки следует использовать новую тряпку для влажной чистки. На пульте следует нажать кнопку “Влажная чистка”, также после сухой чистки можно нажать на кнопку “Распыление вкл/выкл” для отдельного включения распыления воды. Включение функции влажной чистки сопровождается звуковым сигналом.

Примечания: Следует избегать чрезмерного увлажнения тряпки. Тряпку можно использовать повторно после сушки. Во избежание функциональных нарушений в работе устройства следует использовать оригинальные тряпки.

Как использовать тряпку сразу после очистки?

Слишком влажная тряпка может сильно скользить, при использовании следует соблюдать осторожность. Для очистки не рекомендуется использовать полностью влажную тряпку, это может привести к скольжению устройства и повышению риска падения. При необходимости следует соблюдать следующие положения:

1. После погружения тряпки в воду следует очистить ее поверхность от грязи, после чего отжать излишки воды, в процессе отжима следует избегать деформации тряпки, допускается сушка феном.
2. Следует ровно устанавливать тряпку на поверхности устройства, избегая образования неровностей и/или складок.
3. При использовании сухой туалетной бумаги для очистки роликов от воды следует тщательно их протереть и убедиться в отсутствии воды спереди и сзади.
4. При использовании функции сухой чистки не следует включать распыление, также не следует использовать ее для очистки безрамочных стекол.
5. При начале работы устройство может немного сдвинуться вниз или остановиться возле рамы, это скольжение возникает из-за чрезмерной увлажненности, в таком случае следует убедиться в том, что устройство может продолжить нормальную работу. При необходимости следует протереть тряпку устройства туалетной бумагой для удаления излишков влаги, чтобы устройство могло продолжить нормальную работу.

Запуск, выключение и снятие устройства

1. Убедитесь в правильном подключении кабеля питания и адаптера.
2. Сдвиньте переключатель питания в положение “1” (Включено), после запуска вентилятора устройство следует закрепить подальше от рамы.
3. Убедившись в прочном креплении устройства на поверхности стекла, его можно отпустить, после чего следует нажать на кнопку запуска для начала работы.
4. Для снятия следует дождаться остановки движения устройства, одной рукой взяться на трос и зажать круглую кнопку до падения силы всасывания, после чего можно снять устройство.
5. Если устройство невозможно достать вручную или в случае утраты пульта следует медленно тянуть трос вертикально вниз возле стекла для возвращения устройства в зону досягаемости.
6. После снятия устройства следует сдвинуть переключатель питания в положение “0” (Выключено).

Описание пульта

Для защиты от детей и случайных нажатий, кроме кнопок (Звук вкл/выкл) и (Распыление вкл/выкл), для отправления указаний по передвижению требуется нажать на кнопку паузы.



- | | |
|----------------------|----------------------------|
| 1. Пауза/ продолжить | 6. Сухая чистка |
| 2. Движение вверх | 7. Звук вкл/выкл |
| 3. Движение вниз | 8. Влажная чистка |
| 4. Движение влево | 9. Распыление вкл/выкл |
| 5. Движение вправо | 10. Сухая и влажная чистка |

Расшифровка состояний индикатора



- Синий: нормальная работа
- Красный: постоянный - не включено питание / утечка воздуха; мигающий - см. далее

Горит красный индикатор

Причина 1: Аккумулятор разряжен

Решение 2: Зарядите аккумулятор. Убедитесь в исправности блока питания и розетки, включите устройство после 20 минут зарядки.

Причина 2: Слишком низкое давление воздуха.

Решение 2: Убедитесь в наличии тряпки и ее правильном закреплении на устройстве. Также убедитесь в отсутствии выступов или изгибов на стекле, которые могут создать потери давления.

Красный индикатор мигнул один раз

Причина: автоматическое решение проблемы

Решение: При нормальной работе устройство автоматически исправило проблему. При частом возникновении снимите тряпку и установите заново либо замените ее.

Циклически мигают синий и красный индикаторы

Причина 1: Заклинивание или неполадки роликов

Решение 1: Осмотрите и при необходимости очистите ролики.

Причина 2: Слишком маленькая или слишком большая сила трения.

Решение 2: Очистите ролики от следов воды или масла.

Очистите область контакта роликов на стекле от воды или масла. Убедитесь в отсутствии на стекле наклеек и других предметов.

Причина 3: Неисправность компонентов (гироскоп, барометр, вентилятор, модуль соединения или обнаружения)

Решение 3: Отключите питание и перезагрузите устройство.

Прокладка маршрута

Маршрут при однократной чистке

Разместите устройство в центре поверхности и запустите, устройство из текущего положения сдвинется сначала вниз, потом влево для определения границ поверхности, после чего оно сдвинется в правый верхний угол и начнет движение сверху вниз по N-образному маршруту, при каждом повороте устройство сначала двигается вперед, потом назад.

Устройство использует принципы герметичного протирания и повторения во время движения. После окончания очистки оно автоматически вернется на исходную точку.

Маршрут при двукратной очистке

В первый раз устройство движется сверху вниз по N-образной траектории, во второй раз - слева направо по Z-образной, после окончания очистки оно автоматически вернется на исходную точку.

Важное примечание

В случае обнаружения устройством аномального препятствия может возникнуть ошибка в данных определения границ, из-за чего положение исходной точки в памяти немного изменится, это никак не влияет на нормальную работу.

Устранение неисправностей

1. Во избежание соскальзывания устройства вниз во время работы не следует использовать слишком влажную тряпку, при этом следует очистить поверхность гусениц.
2. Остановка устройства возле рам вызвана работой датчиков препятствия, это нормальное явление, устройство автоматически возобновит работу.
3. В случае мигания красного индикатора состояния следует убедиться в том, что кабель питания подключен правильно, используется цельный кабель питания без повреждений, которые могут вызвать остановку работы; на поверхности тряпки или стекла нет чрезмерного объема влаги, которая может привести к снижению силы трения; на поверхности стекла нет клейких предметов или веществ, которые могут привести к чрезмерному сцеплению с тряпкой; тряпка и устройство установлены правильно и не пропускает воздух; всасывающее отверстие не забито.
4. В случае мигания синего индикатора состояния и наличия звукового оповещения устройству требуется помощь человека, смотрите раздел "Расшифровка состояний индикатора".
5. В случае затрудненного движения устройства следует установить чистую сухую тряпку.

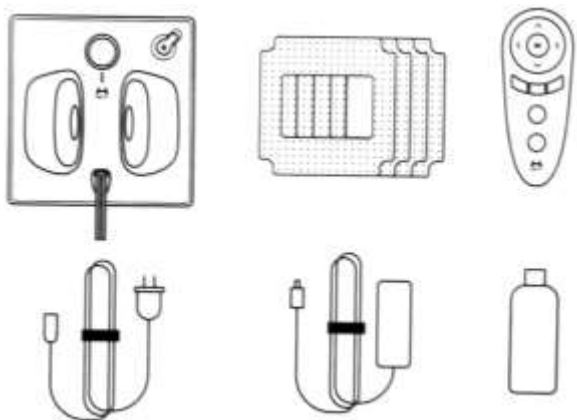
Требования по эксплуатации

1. Обязательно убедитесь в отсутствии повреждений троса безопасности, закрепляйте его только на устойчивых предметах, при работе на высоте следует обеспечить меры предупреждения на земле.
2. Опрыскивание устройства водой не допускается;
3. Не следует использовать устройство на стекле с трещинами.
4. При очистке поверхности устройства во избежание рисков его следует предварительно отключить.
5. Не следует помещать пальцы или какие-либо иные предметы в движущиеся части устройства или возле них;
6. Эксплуатацию устройства следует производить в соответствии с положениями настоящего руководства, в случае невозможности самостоятельного устранения неисправности следует связаться с центром клиентской поддержки, во избежание рисков не следует самостоятельно разбирать устройство.
7. Устройство предназначено для эксплуатации в бытовых условиях при температуре 0-40°C.

Аккумулятор и зарядка

1. Необходимо использовать только комплектное зарядное устройство, не следует самостоятельно разбирать устройство, аккумулятор и зарядное устройство;
2. В случае повреждения зарядного устройства следует прекратить его эксплуатацию и обратиться в центр клиентской поддержки;
3. Зарядное устройство следует размещать подальше от источников тепла;
4. Для перевозки устройства рекомендуется его отключить и использовать оригинальную упаковку;
5. При длительном неиспользовании устройства его следует хранить в темном сухом и прохладном месте с полностью заряженным аккумулятором, подзаряжая его не реже раза в три месяца во избежание чрезмерного разряда и потери емкости.

Комплектация



Технические характеристики

Наименование: HUTT Window Cleaning Robot

Модель: W66

Габариты: 231.5 x 231.5 x 76 мм

Номинальное напряжение: 24 В

Номинальная мощность: 90 Вт

Сила всасывания: 2000 – 2600 Па

Емкость бака: 150 мл

Скорость очистки: сухая чистка 150 мм/с; влажная 70 мм/с

Минимальная площадь для очистки: 400 x 600 мм

Уровень шума: 65 дБ

Объем аккумулятора: 650 мАч